

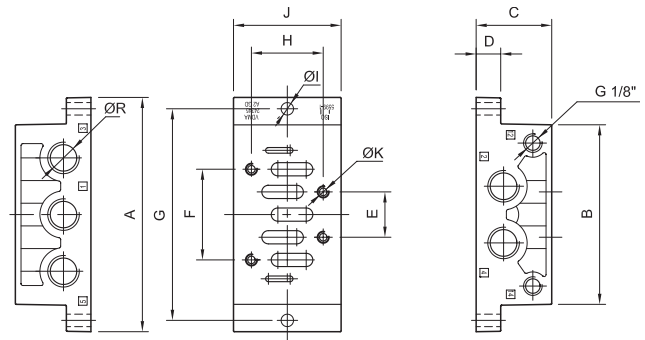
Bases de conexionado lateral ISO - VDMA 24345

MiCRO	A	B	C	D	E	F	G	H	ØI	J	ØK	ØR
VS-1 0.200.000.601	110	84	32	10	18	36	98	28	5,5	48	M5	G 1/4"
VS-2 0.200.000.604	124	95	40	13	24	48	112	38	6,6	57	M6	G 3/8"
VS-3 0.200.000.607	149	119	32	18	32	64	136	48	6,6	71	M8	G 1/2"

Códigos en **Negrita**: entrega inmediata, salvo ventas.



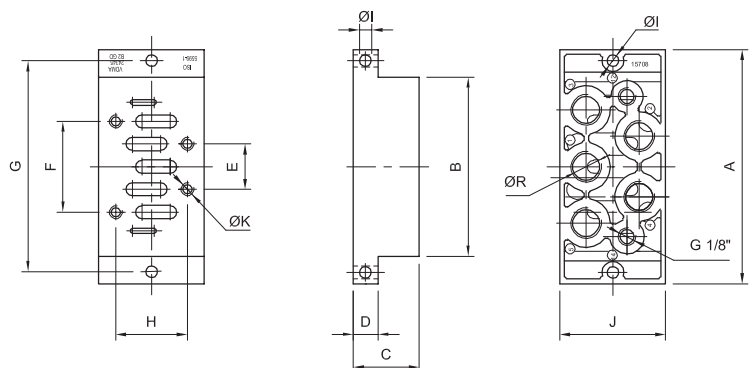
2



Bases de conexionado inferior ISO - VDMA 24345

MiCRO	A	B	C	D	E	F	G	H	ØI	J	ØK	ØR
VS-1 0.200.000.602	110	84	30	10	18	36	98	28	5,5	46	M5	G 1/4"
VS-2 0.200.000.605	124	95	35	13	24	48	112	38	6,6	56	M6	G 3/8"
VS-3 0.200.000.608	149	119	32	18	32	64	136	48	6,6	71	M8	G 1/2"

Consultar disponibilidad.



Bases de conexionado múltiple ISO - VDMA 24345

MiCRO	
Bases	
VS-1	0.200.000.603
VS-2	0.200.000.606
VS-3	0.200.000.609

A	B	C	D	E	F	G	H	ØI	J	ØK	ØR
110	85	44	71	18	36	95	28	M5	43	M5	G 1/4"
135	100	45	86	24	48	115	38	M6	56	M6	G 3/8"
190	140	54	130	32	64	168	48	M8	71	M8	G 1/2"

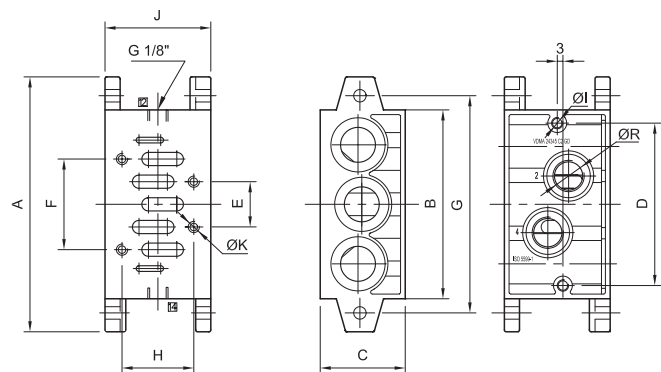
MiCRO	
Placa de cierre	
VS-1	0.200.000.613
VS-2	0.200.000.614
VS-3	0.200.000.615



Al especificar un manifold, solicitar "n" válvulas, "n" Bases de conexionado múltiple y el par de Terminales. La placa de cierre se utiliza para anular una posición del manifold.

Tener en cuenta que la cantidad máxima de bases a emplear dependerá del caudal requerido en cada válvula y la simultaneidad de utilización de las mismas.

Códigos en **Negrita**: entrega inmediata, salvo ventas.



Terminales ISO - VDMA 24345 (par)

MiCRO	
VS-1	0.200.000.610
VS-2	0.200.000.611
VS-3	0.200.000.612

B	C	D	E	F	G	ØH	ØI	J	K	ØR
85	46	6	15	28	95	5,5	7	11	22	G 3/8"
100	47	8	17,5	35	115	6,6	9	13	26	G 1/2"
140	56	8	25	52	168	9	12	15	30	G 1"



Códigos en **Negrita**: entrega inmediata, salvo ventas.

